



デジタルマルチスイッチャ MSD-6204 仕様書

MSD-6204 は、8 入力 4 出力のスクランコンバータ内蔵デジタルマルチスイッチャです。

映像入力はデジタル 8 系統とアナログ 2 系統を搭載し、HDMI 信号、HDBaseT 信号、DVI 信号、アナログ RGB 信号およびアナログ YPbPr 信号の入力が可能です。

入力された映像信号は、最大 4K@30 の解像度に変換し、HDMI 信号または HDBaseT 信号で出力します。

さらに、HDBaseT 入力コネクタから PoH 受電対応のツイストペアケーブル送信器へ給電できます。

音声入力はデジタル 8 系統とアナログ 2 系統を搭載し、選択した音声信号をデジタル音声として出力します。また、デジタル音声出力 4 系統の中から 1 系統を選択し、アナログ音声に変換して出力することができます。さらに、リップシンク機能を搭載していますので、映像と音声のズレを補正することができます。

制御用通信ポートとして RS-232C と LAN を装備しており、各種設定を遠隔操作することができます。遠隔操作以外に、制御コマンドを登録することで、RS-232C、LAN、CEC またはコンタクトクローザから本機に接続された外部機器の制御が可能です。制御コマンドには、ウェイト機能（実行待ち）があります。そのため、プロジェクターなどの電源制御用としてクーリング時間経過後に制御コマンドを送信する設定も可能です。

制御コマンドの実行は、フロントキー、RS-232C または LAN から行えるほか、入力チャンネル選択ボタン操作時や電源ボタンの ON 時または OFF 時にも行うことができます。

オプションでネットワーク音声（Dante 出力）を用意しています。

ネットワーク音声を使用すると、サンプリング周波数 48 kHz、64 チャンネルの音声を 1 本の LAN ケーブルで送信できます。

■ 概略仕様

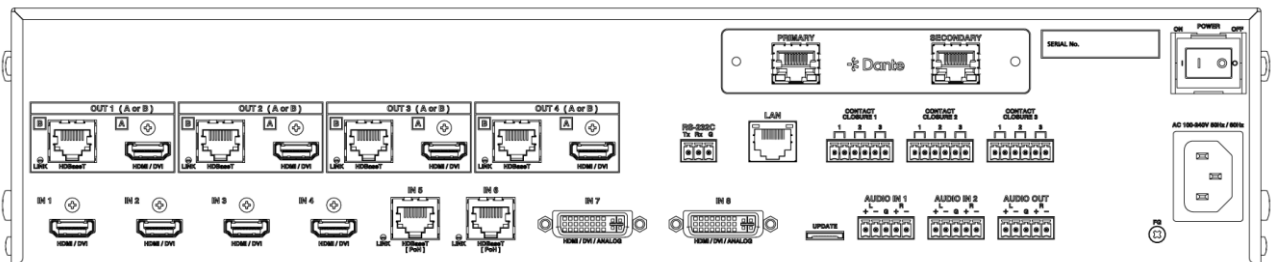
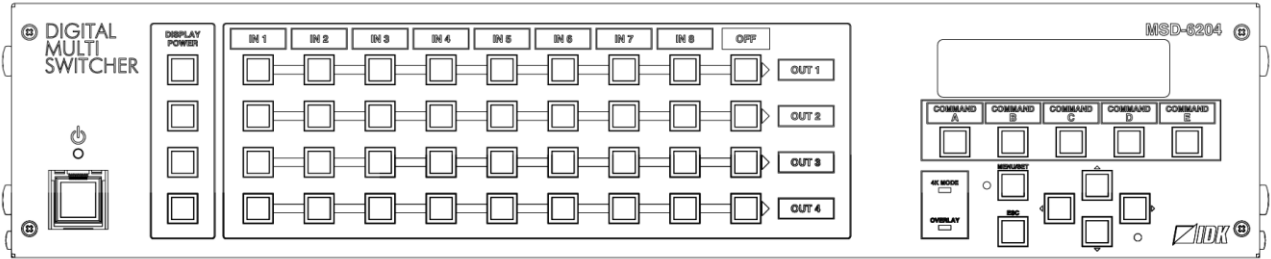
項目		内容
入力 信号	映像	HDMI / DVI 1 系統 HDMI Deep Color 対応 (注 1) / DVI 1.0 TMDS シングルリンク、HDCP 1.4 対応 TMDS クロック : 25 MHz ~ 300 MHz、TMDS データレート : 0.75 Gbps ~ 9 Gbps ケーブル補償機能搭載、EDID エミュレート機能搭載、CEC 対応 コネクタ : HDMI Type A (19 ピン)・メス
		5 系統 ※DVI-I コネクタはアナログとの切り換え使用 HDMI Deep Color 対応 (注 1) / DVI 1.0 TMDS シングルリンク、HDCP 1.4 対応 TMDS クロック : 25 MHz ~ 225 MHz、TMDS データレート : 0.75 Gbps ~ 6.75 Gbps ケーブル補償機能搭載、EDID エミュレート機能搭載、CEC 対応 (HDMI コネクタのみ) コネクタ : HDMI Type A (19 ピン)・メス×3、DVI-I (29 ピン)・メス×2
	HDBaseT	2 系統 HDBaseT (注 1) HDCP 1.4 対応 (注 2) EDID エミュレート機能搭載、RS-232C 対応、LAN 対応、CEC 対応、 PoH 給電機能搭載 (IEEE 802.3af 相当) (注 3) コネクタ : RJ-45 (注 4) ケーブル : CAT.5E HDC、Cat5e UTP / STP、Cat6 UTP / STP ケーブル (注 5)
	アナログ	2 系統 ※HDMI / DVI との切り換え使用 アナログ RGB : 0.7 V[p-p] / 75 Ω、HS/VS TTL レベル、CS TTL レベル アナログ YPbPr : 1.0 V[p-p](Y) / 0.7 V[p-p](Pb・Pr) / 75 Ω セパレートシンク EDID エミュレート機能搭載 コネクタ : DVI-I (29 ピン)・メス
	対応フォーマット	HDMI / DVI 1 系統 VGA ~ 4K (ドットクロック : 25 MHz ~ 300 MHz) 480i / 480p / 576i / 576p / 720p / 1080i / 1080p / 4K (4K@30 まで対応) 5 系統 VGA ~ QWXGA (ドットクロック : 25 MHz ~ 165 MHz) ※WUXGA / QWXGA は Reduced Blanking のみ対応しています 480i / 480p / 576i / 576p / 720p / 1080i / 1080p HDBaseT VGA ~ 4K (ドットクロック : 25 MHz ~ 300 MHz) 480i / 480p / 576i / 576p / 720p / 1080i / 1080p / 4K (4K@30 まで対応) アナログ VGA ~ QWXGA (ドットクロック : 25 MHz ~ 165 MHz) ※WUXGA / QWXGA は Reduced Blanking のみ対応しています 480i / 480p / 576i / 576p / 720p / 1080i / 1080p
音声	デジタルオーディオ	8 系統 ※アナログオーディオとの切り換え使用 マルチチャンネルリニア PCM 最大 8 チャンネル サンプリング周波数 : 32 kHz ~ 192 kHz、量子化ビット数 : 16 bit ~ 24 bit 基準レベル : -20 dBFS、最大入力レベル : 0 dBFS コネクタ : HDMI Type A (19 ピン)・メス×4、RJ-45×2 (注 4)、DVI-I (29 ピン)・メス×2
	アナログオーディオ	2 系統 ※デジタルオーディオとの切り換え使用 ステレオ L/R バランス / アンバランス信号 入力インピーダンス : 48 kΩ バランス / 24 kΩ アンバランス 基準レベル : -10 dBu、最大入力レベル : +10 dBu コネクタ : ターミナルブロック (5 ピン)

項目		内容
出力 信号	映像	HDMI / DVI 4 系統 ※HDBaseT との切り換え使用 HDMI Deep Color 対応 (注 1) / DVI 1.0 TMDS シングルリンク、HDCP 1.4 対応 TMDS クロック : 65 MHz ~ 297 MHz、TMDS データレート : 1.95 Gbps ~ 8.91 Gbps ケーブル補償機能搭載、CEC 対応 コネクタ : HDMI Type A (19 ピン)・メス
		HDBaseT 4 系統 ※HDMI / DVI との切り換え使用 HDBaseT (注 1) HDCP 1.4 対応 (注 2)、RS-232C 対応、LAN 対応、CEC 対応 コネクタ : RJ-45 (注 4) ケーブル : CAT.5E HDC、Cat5e UTP / STP、Cat6 UTP / STP ケーブル (注 5)
		対応フォーマット XGA / WXGA (1280x768) / WXGA (1280x800) / Quad-VGA / SXGA / WXGA (1360x768) / WXGA (1366x768) / SXGA+ / WXGA+ / WXGA++ / UXGA / WSXGA+ / VESAHD / WUXGA / QWXGA ※VESAHD / WUXGA / QWXGA は Reduced Blanking で出力します 720p / 1080i / 1080p / 4K (3840 x 2160) (注 6) / 4K (4096 x 2160) (注 6)
	音声	デジタル オーディオ 4 系統 ※HDMI / DVI と HDBaseT との切り換え使用 マルチチャンネルリニア PCM 最大 8 チャンネル サンプリング周波数 : 32 kHz ~ 192 kHz、量子化ビット数 : 16 bit ~ 24 bit 基準レベル : -20 dBFS、最大出力レベル : 0 dBFS コネクタ : HDMI Type A (19 ピン)・メス×4、RJ-45×4 (注 4)
		アナログ オーディオ 1 系統 ※デジタルオーディオ 4 系統の中から 1 系統を選択して出力 ステレオ L/R バランス / アンバランス信号 出力インピーダンス : 100 Ω バランス / 50 Ω アンバランス 基準レベル : -10 dBu、最大出力レベル : +10 dBu コネクタ : ターミナルブロック (5 ピン)
		ネットワーク オーディオ (オプション) 1 系統 フォーマット : Dante プロトコル サンプリング周波数 : 48 kHz、量子化ビット数 : 24 bit 出力数 : 64 チャンネル コネクタ : RJ-45×2 (Primary / Secondary) (注 7)
ケーブル 最大延長距離	デジタル入力部 HDMI / DVI : 30 m (1080p@60)、20 m (4K@30) (注 8) HDBaseT : 100 m、150 m (ロングリーチモード使用時) (注 9)	
	デジタル出力部 HDMI / DVI : 40 m (1080p@60)、30 m (4K@30) (注 8) HDBaseT : 100 m、150 m (ロングリーチモード使用時) (注 9)	
機能	スキャンコンバート部 動き適応型 I/P 変換、アスペクト保持、 画像調整(ブライトネス、コントラスト、表示位置、表示サイズなど)、疑似シームレス切替 (注 10)	
	その他 画面合成 (注 11)、映像左右反転(注 12)、WEB ブラウザ制御、入力チャンネル自動切替、 音声レベル調整 (入出力個別設定可能)、リップシンク (最大 16 フレーム)、音声ダウンミックス、 映像音声非連動切替、クロスポイントメモリ (9 メモリ)、プリセットメモリ (12 メモリ)、ラストメモリ、 アンチストーム (注 13)、コネクションリセット (注 14)、制御コマンド (32 コマンド)、 オペレーションロック、電源スタンバイ	
外部制御	RS-232C 1 系統 ターミナルブロック (3 ピン)	
	LAN 1 系統 RJ-45 コネクタ 10Base-T / 100Base-TX (Auto Negotiation)、Auto MDI / MDI-X	
	コンタクトクロージャ 9 系統 ターミナルブロック (6 ピン) 無電圧接点 定格 DC 24 V 500 mA	
	外部コントロール 外部機器に対して RS-232C および LAN からのコマンド出力とコンタクトクロージャによる接点制御、 PLink (class1) 対応、CEC によるシンク機器の電源制御 (注 15)	
その他仕様	電源電圧 AC ~ 100 V - 240 V±10 %、50 Hz / 60 Hz±3 Hz	
	消費電力 標準構成時 : 約 121 W オプション構成時 (ネットワークオーディオ) : 約 129 W	
	外形寸法 430 (W) × 88 (H) × 400 (D) mm (EIA ラック 2U、突起物含まず)	
	質量 標準構成時 : 6.7 kg オプション構成時 (ネットワークオーディオ) : 7.0 kg	
	温度 使用範囲 : 0 °C ~ +40 °C 保存範囲 : -20 °C ~ +80 °C	
	湿度 使用範囲 : 20 % ~ 90 % (ただし結露なきこと) 保存範囲 : 20 % ~ 90 % (ただし結露なきこと)	
	付属品 電源コード (1.8 m)、ラック取付金具、ケーブル固定ブラケット×8、結束バンド×8、 ターミナルブロック(6 ピン)×3、ターミナルブロック(5 ピン)×3、 ターミナルブロック(3 ピン)	
	オプション DVI-I・オス-高密度 D-sub15 ピン・メス変換ケーブル (0.3 m) (CC-03)	

- (注 1) 30 bit / pixel (10 bit / component) の Deep Color に対応しています。x.v.Color、3D、ARC および HEC には対応していません。
なお、WQHD、WQXGA および 4K フォーマットは、24 bit / pixel (8 bit / component) 対応となります。
- (注 2) HDBaseT 入出力は、HDCP により著作権保護された DVI 信号に対応していません。
HDCP により著作権保護された DVI 信号を伝送する場合は、DVI 信号に対応した弊社ツイストペアケーブル延長器をご使用ください。
- (注 3) 給電するときは、PoH 受電機能 (IEEE 802.3af 相当) に対応したツイストペアケーブル送信器をご使用ください。また、給電で使用するツイストペアケーブルは、AWG 24 より太いケーブルをご使用ください。
- (注 4) RJ-45 (HDBaseT コネクタ) は Cat5e / Cat6 のツイストペアケーブルでデジタル映像・音声信号を延長する専用のコネクタです。弊社ツイストペアケーブル送信器または受信器との組み合わせで使用し、LAN 機器などには使用しないでください。
- (注 5) T568A または T568B のストレート結線です。CAT.5E HDC ケーブルは、弊社が開発した HDBaseT アライアンス推奨のケーブルです。
- (注 6) 4K フォーマットは最大 30 Hz まで対応しています。
なお、複数のシンク機器を接続した場合、OUT1 と OUT2、および OUT3 と OUT4 は同じ映像と音声が出力されます。
- (注 7) RJ-45 (Dante コネクタ) は Dante フォーマットにて音声を出力する専用コネクタです。
- (注 8) 最大延長距離は以下の条件での値です。
・1080p@60 : IDK 製ケーブル (AWG 24) を使用し、1080p@60 24 bit / pixel (8 bit / component) の信号を入力または出力したとき
・4K@30 : IDK 製ケーブル (AWG 24) を使用し、4K@30 24 bit / pixel (8 bit / component) の信号を入力または出力したとき
接続する機器の組み合わせや設置状態、ケーブルの敷設方法または他社製のケーブルの使用により、記載された距離を満たさない場合があります。また、最大延長距離の範囲内でも映像の乱れや、映像が出力されないことがあります。
- (注 9) 最大延長距離は、IDK 製 CAT.5E HDC ケーブルを使用したときの値です。
接続する機器の組み合わせや設置状態、ツイストペアケーブルの敷設方法または他社製のツイストペアケーブルの使用により、記載された距離を満たさない場合があります。また、最大延長距離の範囲内でも映像の乱れや、映像が出力されないことがあります。一部のシンク機器では動作が不安定になりますので、事前に動作確認をされるか、弊社営業部までお問い合わせください。最大延長距離は、本機と接続するツイストペアケーブル対応製品またはシンク機器の最大延長距離の短い方の距離となります。ロングリーチモードを使用するときは、最大延長距離が 100 m 以上の弊社ツイストペアケーブル対応製品との組み合わせでご使用ください。ロングリーチモードのときの解像度は、1080p (24 bit) 以下に対応しています。

- (注 10) 黒フレームを挟んだ疑似シームレス切り換えになります。
- (注 11) 複数のシンク機器を接続した場合、OUT1 から OUT4 は同じ映像が出力されます。
なお、4K フォーマットに対応していません。
- (注 12) 4K フォーマットに対応していません。
- (注 13) HDCP により著作権保護された映像を表示する際に、度々発生する砂嵐映像表示を自動復旧させる機能です。おもに起動時に発生する砂嵐問題を復旧させる機能であり、本機に入力された信号で既に砂嵐が発生している場合や、伝送路の品位で発生する砂嵐問題には対応できません。
- (注 14) デジタル AV システム特有の、コネクタ抜き差しにより映像表示が復旧する問題を、自動復旧させる機能です。コネクションリセット機能は本機出力のみに対応した機能で、本機出力とシンク機器の間に他の機器が接続されている場合は、機能が有効にならない場合があります。
- (注 15) シンク機器が CEC に対応している必要があります。また使用するシンク機器によっては、本機からの CEC による制御が行えない場合があります。

■ 外観図



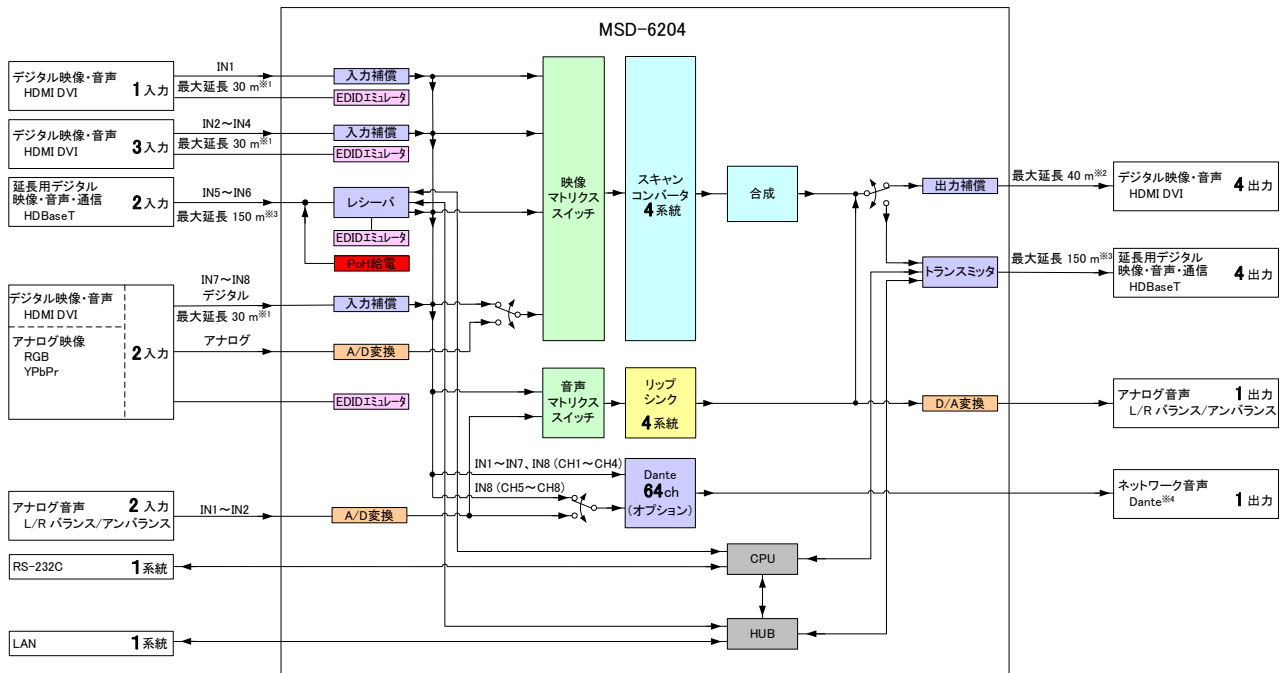
※図はネットワークオーディオオプション付

- 外観と仕様は予告なく変更することがあります。
- 付属の電源コードは本機専用です。他の機器にはご使用にならないでください。
- Audinate®、Audinate のロゴおよび Dante は Audinate Pty Ltd. の商標です。
- HDBaseT™および HDBaseT Alliancer ロゴは、HDBaseT Alliance の登録商標です。
- HDMI、High-Definition Multimedia Interface、および HDMI ロゴ は、米国およびその他の国における HDMI Licensing Administrator, Inc. の商標または、登録商標です。
- PLink 商標は、日本、米国その他の国や地域における登録又は出願商標です。
- アンチストームおよびコネクションリセットは、株式会社アイ・ディ・ケイの登録商標です。
- その他、記載されている会社名、製品名は、各社の登録商標または商標です。なお、本文中において、®マークや™マークを省略している場合があります。



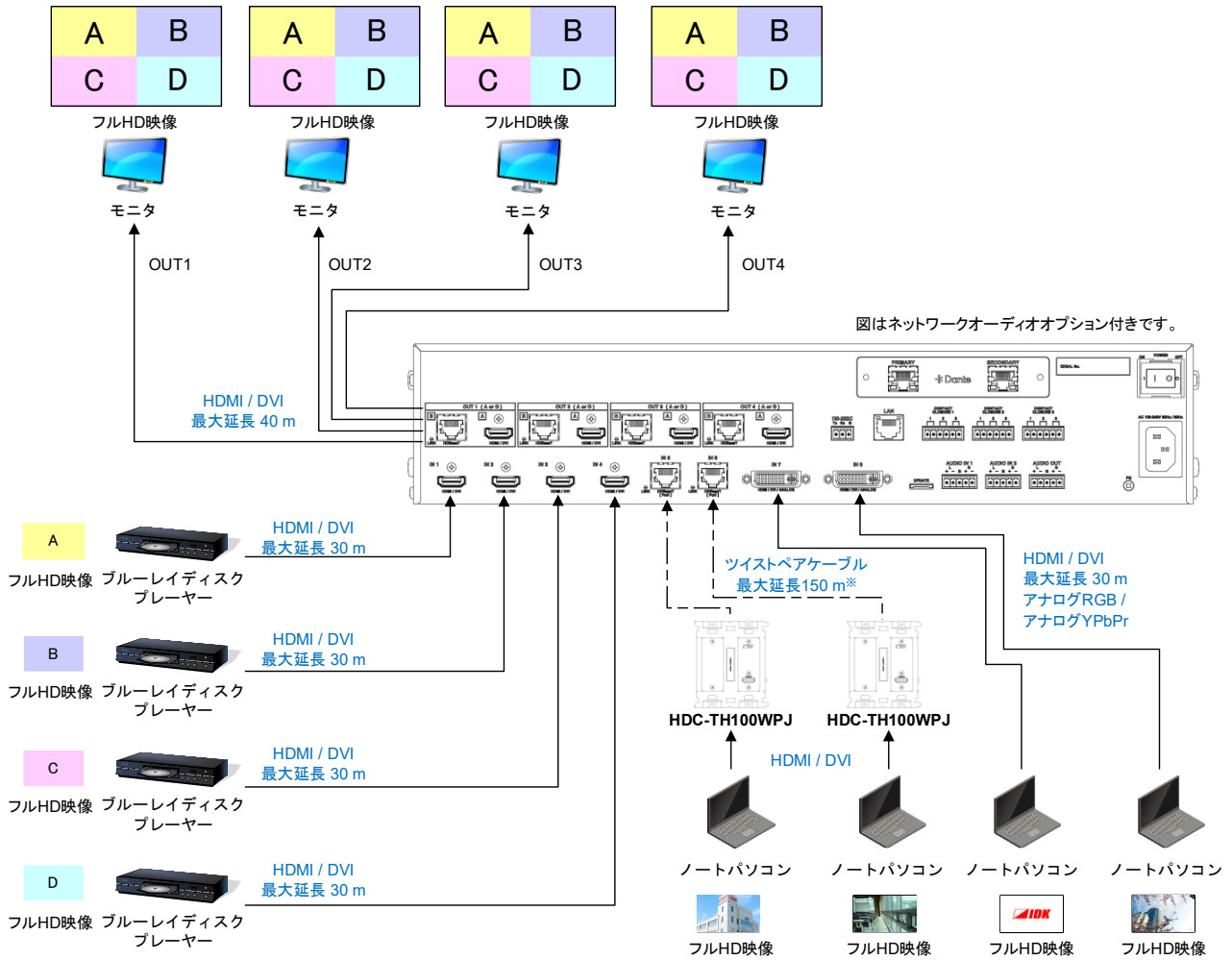
MSD-6204 ブロック図、接続例、型番指定方法、特長

【ブロック図】



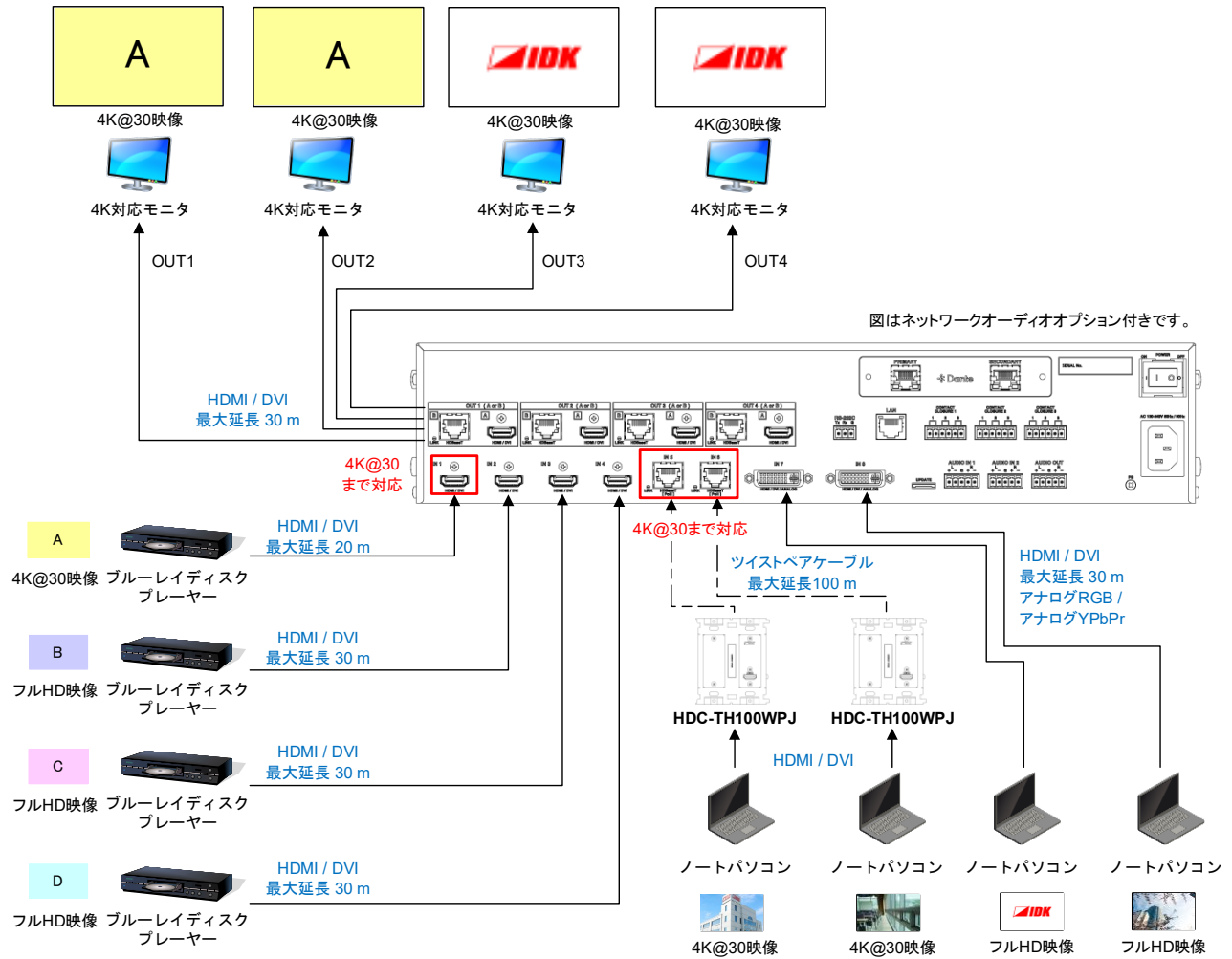
- ※1 最大延長距離
30 m : 1080p@60
20 m : 4K@30 IN1のみ
- ※2 最大延長距離
40 m : 1080p@60
30 m : 4K@30
- ※3 最大延長距離
150 m : 1080p (24 bit) (ロングリーチモード使用時)
100 m : 4K@30
- ※4 Dante出力はオプションです。

■ 合成モード：フルHD映像 (画面合成) の場合



※ ロングリーチモードを使用しているときの最大延長距離です。

■ 4Kモード：4K映像の場合



【型番指定方法】

ネットワークオーディオオプションの構成を指定する場合
MSD-6204 Dan

【特長】**■ 映像**

- ・ 最大解像度 4K@30
- ・ デジタルケーブル補償機能
 - 入力 最大 30 m (1080p@60) 、最大 20 m (4K@30)
 - 出力 最大 40 m (1080p@60) 、最大 30 m (4K@30)
- ・ Cat6 ケーブルで最大 150 m 延長可能 (ロングリーチモード使用時)^{※1}
- ・ 動き適応型 I/P 変換
- ・ スキャンコンバート機能
- ・ アスペクト保持機能
- ・ 映像左右反転^{※2}
- ・ 疑似シームレス切替^{※3}
- ・ A/D 変換出力
- ・ アンチストーム機能

■ 音声

- ・ 音声 A/D、D/A 変換機能
- ・ 音声入出力レベル補正機能
- ・ リップシンク機能
- ・ 音声ダウンミックス機能
- ・ Dante 出力 (オプション)

■ 画面合成^{※2}

- ・ 最大 4 入力映像の 4 画面合成出力
- ・ ウィンドウごとの表示優先順位設定
- ・ ウィンドウごとの表示 ON / OFF 設定

■ 制御入力

- ・ RS-232C、LAN

■ 制御出力

- ・ 制御コマンド出力機能 (プロジェクター制御など)
- ・ PJLink 対応
- ・ CEC によるシンク機器の電源制御
- ・ コンタクトクロージャ

■ その他

- ・ PoH 給電機能 (HDBaseT 入力)
- ・ EDID エミュレート機能 (コピー機能付)
- ・ WEB ブラウザ制御
- ・ 入力チャンネル自動切替
- ・ 映像音声非連動切替対応
- ・ クロスポイントメモリ機能
- ・ プリセットメモリ機能
- ・ ラストメモリ機能
- ・ コネクションリセット機能
- ・ オペレーションロック機能
- ・ HDBaseT は RS-232C・LAN・CEC に対応
- ・ 電源スタンバイ

※1 ロングリーチモードは、1080p (24 bit) 以下の解像度に対応しています。

※2 4K フォーマットに対応していません。

※3 黒フレームを挟んだ疑似シームレス切り換えになります。

- Blu-ray Disc (ブルーレイディスク)、Blu-ray (ブルーレイ) は Blu-ray Disc Association の商標です。
- Audinate[®]、Audinate のロゴおよび Dante は Audinate Pty Ltd. の商標です。
- HDBaseT[™]および HDBaseT Alliancer ロゴは、HDBaseT Alliance の登録商標です。
- HDMI、High-Definition Multimedia Interface、および HDMI ロゴ は、米国およびその他の国における HDMI Licensing Administrator, Inc. の商標または、登録商標です。
- PJLink 商標は、日本、米国その他の国や地域における登録又は出願商標です。
- アンチストームおよびコネクションリセットは、株式会社アイ・ディ・ケイの登録商標です。
- その他、記載されている会社名、製品名は、各社の登録商標または商標です。なお、本文中において、[®]マークや[™]マークを省略している場合があります。